

# CATALOGO LED

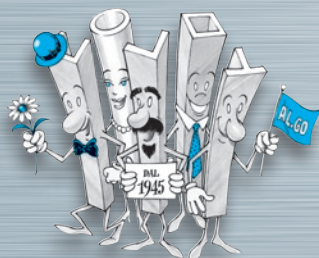
# 76L

---

# 2023



STRIP LED E PROFILI IN ALLUMINIO PER STRIP LED



**AL.GO.**<sup>®</sup>

## ALIMENTATORE CLASSE 1 - 75W-24V

### Art. AL 0506-00

Alimentatore in Classe 1, 75W - 24V, IP20, dimensioni 93x82x30 mm.

**Prezzo listino Euro 32,00/pz.**

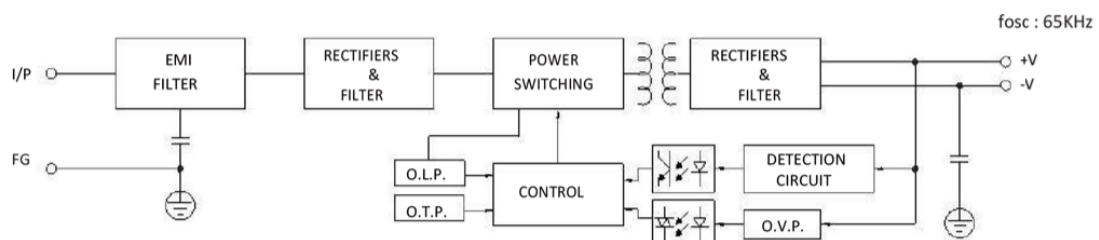
I prezzi sono da intendersi + IVA



### CARATTERISTICHE TECNICHE

USCITA Circuito secondario	Tensione	24 V DC
	Corrente	3,2 A
	Range di corrente	0~3,2 A
	Potenza	75 W
	Range di regolazione tensione	21,6~28,8 V
	Tempo di accensione	30 ms/230V 30ms/115V
INGRESSO Circuito primario	Tensione	85~132V AC 170~264V AC
	Corrente	1,4A / 115V AC 0,85A / 230V AC
	Frequenza di linea	47 ~ 63 Hz
	Efficienza	90%
	Dispersione di corrente	<0,75 mA / 230V AC
PROTEZIONE	Intervento sovraccarico	110 ~ 140% della potenza in uscita
	Intervento sovratensione	21,6 ~ 28,8V DC
	Temperatura d'esercizio	-30°C ~ +70°C
	Umidità d'esercizio	20% ~ 90%
	Temp. di stoccaggio	-40°C ~ +85°C
	Coefficiente di temperatura	± 0,03%/°C (0~50°C)

### SCHEMA A BLOCCHI



A richiesta è possibile fornire varianti di potenza: 50-100-150-200-250W o con voltaggio 12V.

## STRISCIA LED ADESIVA 8mm

### Art. AL 0500-M5

Striscia LED adesiva, autodissipante, su pista da 8 mm. Bobina da 5 metri.

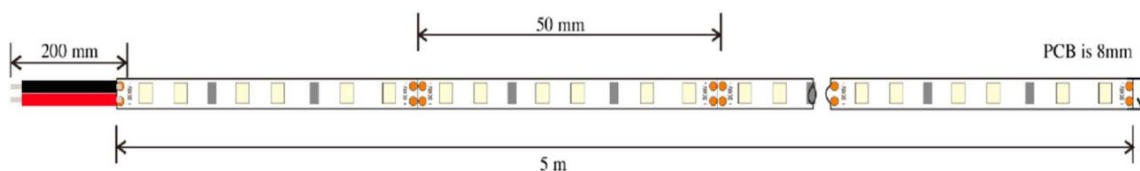
**Prezzo listino Euro 50,00/bob. 5 mt**

I prezzi sono da intendersi + IVA



Modello	AL R65WW-4S8
Diodo SMD	2835 (2,8x3,5 mm)
Tensione	24V
Quantità LED	120 Led / metro
Consumo	9.6W / metro
Luminosità	1180 Lm / metro
Temperatura colore	3000K (luce calda)
Classe di impermeabilità	IP 20
PCB Circuito	8 mm
Taglio	50 mm
Garanzia	60.000 ore
Certificazione	CE - ROHS

### DISEGNO TECNICO



La striscia LED AL 0500-M5 si può accoppiare con tutti i profili U e i profili strutturali con cava da 8mm. Viene completata dall' art. G002, cover opalina bianca per cave da 8mm (vedi [Catalogo 75G](#), pagg. 5 e 55).

A richiesta è possibile fornire alcune varianti

- Colore naturale (4000K) o freddo (6000K)
- Lunghezza bobina (fino 50 mt.)
- Passo 100mm
- Potenza 4,8W/mt. e 60 led/mt.
- Larghezza striscia 4,5,10,12 mm
- Voltaggio 12V.

## STRIP LED 12V

### SERIE 35 - PCB 8/5/4 AUTODISSIPANTE - Bobine su misura fino a 50 mt.

Codice Articolo	Descrizione	Base PCB mm	Watt/mt.	SMD	L/M	Colore	IP	Taglio mm	Prezzo al mt. (€)
<b>AL0600-M1</b>	Strip Led 12V	8	4,8	2835	60 Led/mt	6000K	IP20	50	<b>12,20</b>
<b>AL0601-M1</b>	Strip Led 12V	8	4,8	2835	60 Led/mt	4000K	IP20	50	<b>12,20</b>
<b>AL0602-M1</b>	Strip Led 12V	8	4,8	2835	60 Led/mt	2700K	IP20	50	<b>12,20</b>
<b>AL0604-M1</b>	Strip Led 12V	5	4,8	2835	60 Led/mt	6000K	IP20	50	<b>12,20</b>
<b>AL0605-M1</b>	Strip Led 12V	5	4,8	2835	60 Led/mt	4000K	IP20	50	<b>12,20</b>
<b>AL0606-M1</b>	Strip Led 12V	5	4,8	2835	60 Led/mt	2700K	IP20	50	<b>12,20</b>
<b>AL0608-M1</b>	Strip Led 12V	4	4,8	2835	60 Led/mt	6000K	IP20	50	<b>12,20</b>
<b>AL0609-M1</b>	Strip Led 12V	4	4,8	2835	60 Led/mt	4000K	IP20	50	<b>12,20</b>
<b>AL0610-M1</b>	Strip Led 12V	4	4,8	2835	60 Led/mt	2700K	IP20	50	<b>12,20</b>

### SERIE 65 - PCB 8/5/4 AUTODISSIPANTE - Bobine su misura fino a 50 mt.

Codice Articolo	Descrizione	Base PCB mm	Watt/mt.	SMD	L/M	Colore	IP	Taglio mm	Prezzo al mt. (€)
<b>AL0620-M1</b>	Strip Led 12V	8	9,6	2835	120 Led/mt	6000K	IP20	25	<b>9,20</b>
<b>AL0621-M1</b>	Strip Led 12V	8	9,6	2835	120 Led/mt	4000K	IP20	25	<b>9,20</b>
<b>AL0622-M1</b>	Strip Led 12V	8	9,6	2835	120 Led/mt	2700K	IP20	25	<b>9,20</b>
<b>AL0624-M1</b>	Strip Led 12V	5	9,6	2835	120 Led/mt	6000K	IP20	25	<b>9,20</b>
<b>AL0625-M1</b>	Strip Led 12V	5	9,6	2835	120 Led/mt	4000K	IP20	25	<b>9,20</b>
<b>AL0626-M1</b>	Strip Led 12V	5	9,6	2835	120 Led/mt	2700K	IP20	25	<b>9,20</b>
<b>AL0628-M1</b>	Strip Led 12V	4	9,6	2835	120 Led/mt	6000K	IP20	25	<b>11,90</b>
<b>AL0629-M1</b>	Strip Led 12V	4	9,6	2835	120 Led/mt	4000K	IP20	25	<b>11,90</b>
<b>AL0630-M1</b>	Strip Led 12V	4	9,6	2835	120 Led/mt	2700K	IP20	25	<b>11,90</b>

### SERIE 95 - PCB 10 AUTODISSIPANTE - Bobine su misura fino a 50 mt.

Codice Articolo	Descrizione	Base PCB mm	Watt/mt.	SMD	L/M	Colore	IP	Taglio mm	Prezzo al mt. (€)
<b>AL0640-M1</b>	Strip Led 12V	10	18	2835	240 Led/mt	6000K	IP20	12,5	<b>27,20</b>
<b>AL0641-M1</b>	Strip Led 12V	10	18	2835	240 Led/mt	4000K	IP20	12,5	<b>27,20</b>
<b>AL0642-M1</b>	Strip Led 12V	10	18	2835	240 Led/mt	2700K	IP20	12,5	<b>27,20</b>

### SERIE 333 - PCB 8 AUTODISSIPANTE - Bobine su misura fino a 50 mt.

Codice Articolo	Descrizione	Base PCB mm	Watt/mt.	SMD	L/M	Colore	IP	Taglio mm	Prezzo al mt. (€)
<b>AL0660-M1</b>	Strip Led 12V	8	4,8	335	60 Led/mt	6000K	IP20	50	<b>20,40</b>
<b>AL0661-M1</b>	Strip Led 12V	8	4,8	335	60 Led/mt	4000K	IP20	50	<b>20,40</b>
<b>AL0662-M1</b>	Strip Led 12V	8	4,8	335	60 Led/mt	2700K	IP20	50	<b>20,40</b>

### SERIE 334 - PCB 8 AUTODISSIPANTE - Bobine su misura fino a 50 mt.

Codice Articolo	Descrizione	Base PCB mm	Watt/mt.	SMD	L/M	Colore	IP	Taglio mm	Prezzo al mt. (€)
<b>AL0670-M1</b>	Strip Led 12V	8	9,6	335	120 Led/mt	6000K	IP20	25	<b>28,60</b>
<b>AL0671-M1</b>	Strip Led 12V	8	9,6	335	120 Led/mt	4000K	IP20	25	<b>28,60</b>
<b>AL0672-M1</b>	Strip Led 12V	8	9,6	335	120 Led/mt	2700K	IP20	25	<b>28,60</b>

LEGENDA: Temperatura colore (gradi Kelvin) 6000K luce fredda - 4000K luce naturale - 2700K luce calda



## STRIP LED 24V

### SERIE 35 - PCB 8 AUTODISSIPANTE - Bobine su misura fino a 50 mt.

Codice Articolo	Descrizione	Base PCB mm	Watt/mt.	SMD	L/M	Colore	IP	Taglio mm	Prezzo al mt. (€)
<a href="#">AL0700-M1</a>	Strip Led 24V	8	4,8	2835	60 Led/mt	6000K	IP20	100	<b>12,20</b>
<a href="#">AL0701-M1</a>	Strip Led 24V	8	4,8	2835	60 Led/mt	4000K	IP20	100	<b>12,20</b>
<a href="#">AL0702-M1</a>	Strip Led 24V	8	4,8	2835	60 Led/mt	2700K	IP20	100	<b>12,20</b>

### SERIE 65 - PCB 8/5/4 AUTODISSIPANTE - Bobine su misura fino a 50 mt.

Codice Articolo	Descrizione	Base PCB mm	Watt/mt.	SMD	L/M	Colore	IP	Taglio mm	Prezzo al mt. (€)
<a href="#">AL0720-M1</a>	Strip Led 24V	8	9,6	2835	120 Led/mt	6000K	IP20	50	<b>9,20</b>
<a href="#">AL0721-M1</a>	Strip Led 24V	8	9,6	2835	120 Led/mt	4000K	IP20	50	<b>9,20</b>
<a href="#">AL0722-M1</a>	Strip Led 24V	8	9,6	2835	120 Led/mt	2700K	IP20	50	<b>9,20</b>
<a href="#">AL0724-M1</a>	Strip Led 24V	5	9,6	2835	120 Led/mt	6000K	IP20	50	<b>9,20</b>
<a href="#">AL0725-M1</a>	Strip Led 24V	5	9,6	2835	120 Led/mt	4000K	IP20	50	<b>9,20</b>
<a href="#">AL0726-M1</a>	Strip Led 24V	5	9,6	2835	120 Led/mt	2700K	IP20	50	<b>9,20</b>
<a href="#">AL0728-M1</a>	Strip Led 24V	4	9,6	2835	120 Led/mt	6000K	IP20	50	<b>10,90</b>
<a href="#">AL0729-M1</a>	Strip Led 24V	4	9,6	2835	120 Led/mt	4000K	IP20	50	<b>10,90</b>
<a href="#">AL0730-M1</a>	Strip Led 24V	4	9,6	2835	120 Led/mt	2700K	IP20	50	<b>10,90</b>

### SERIE 65 DUAL COLOR - PCB 10 AUTODISSIPANTE - Bobine su misura fino a 50 mt.

Codice Articolo	Descrizione	Base PCB mm	Watt/mt.	SMD	L/M	Colore	IP	Taglio mm	Prezzo al mt. (€)
<a href="#">AL0735-M1</a>	Strip Led 24V	10	9,6	2835	120 Led/mt	6000 + 2700K	IP20	100	<b>9,20</b>

### SERIE 95 - PCB 10 AUTODISSIPANTE - Bobine su misura fino a 50 mt.

Codice Articolo	Descrizione	Base PCB mm	Watt/mt.	SMD	L/M	Colore	IP	Taglio mm	Prezzo al mt. (€)
<a href="#">AL0740-M1</a>	Strip Led 24V	10	18	2835	240 Led/mt	6000K	IP20	25	<b>20,40</b>
<a href="#">AL0741-M1</a>	Strip Led 24V	10	18	2835	240 Led/mt	4000K	IP20	25	<b>20,40</b>
<a href="#">AL0742-M1</a>	Strip Led 24V	10	18	2835	240 Led/mt	2700K	IP20	25	<b>20,40</b>

### SERIE 333 - PCB 8 AUTODISSIPANTE - Bobine su misura fino a 50 mt.

Codice Articolo	Descrizione	Base PCB mm	Watt/mt.	SMD	L/M	Colore	IP	Taglio mm	Prezzo al mt. (€)
<a href="#">AL0750-M1</a>	Strip Led 24V	8	4,8	335	60 Led/mt	6000K	IP20	100	<b>20,40</b>
<a href="#">AL0751-M1</a>	Strip Led 24V	8	4,8	335	60 Led/mt	4000K	IP20	100	<b>22,20</b>
<a href="#">AL0752-M1</a>	Strip Led 24V	8	4,8	335	60 Led/mt	2700K	IP20	100	<b>22,20</b>

### SERIE 334 - PCB 8 AUTODISSIPANTE - Bobine su misura fino a 50 mt.

Codice Articolo	Descrizione	Base PCB mm	Watt/mt.	SMD	L/M	Colore	IP	Taglio mm	Prezzo al mt. (€)
<a href="#">AL0760-M1</a>	Strip Led 24V	8	9,6	335	120 Led/mt	6000K	IP20	50	<b>31,10</b>
<a href="#">AL0761-M1</a>	Strip Led 24V	8	9,6	335	120 Led/mt	4000K	IP20	50	<b>31,10</b>
<a href="#">AL0762-M1</a>	Strip Led 24V	8	9,6	335	120 Led/mt	2700K	IP20	50	<b>31,10</b>

## STRIP LED 24V

**SERIE 20 RGB - PCB 10 AUTODISSIPANTE - Bobine su misura fino a 50 mt.**

Codice Articolo	Descrizione	Base PCB mm	Watt/mt.	SMD	L/M	Colore	IP	Taglio mm	Prezzo al mt. (€)
<b>AL0782-M1</b>	Strip Led 24V	10	14,4	5050	60 Led/mt	RGB + 4000K	IP20	100	<b>26,60</b>
<b>AL0783-M1</b>	Strip Led 24V	10	14,4	5050	60 Led/mt	RGB + 6000K	IP20	100	<b>26,60</b>

**SERIE 40 - PCB 12 AUTODISSIPANTE - Bobine su misura fino a 50 mt.**

Codice Articolo	Descrizione	Base PCB mm	Watt/mt.	SMD	L/M	Colore	IP	Taglio mm	Prezzo al mt. (€)
<b>AL0785-M1</b>	Strip Led 24V	12	28,8	5050	120 Led/mt	6000K	IP20	50	<b>31,80</b>
<b>AL0786-M1</b>	Strip Led 24V	12	28,8	5050	120 Led/mt	4000K	IP20	50	<b>31,80</b>
<b>AL0787-M1</b>	Strip Led 24V	12	28,8	5050	120 Led/mt	2700K	IP20	50	<b>31,80</b>

**SERIE 384 LED COB - PCB 8/5 AUTODISSIPANTE - Bobine su misura fino a 10 mt.**

Codice Articolo	Descrizione	Base PCB mm	Watt/mt.	SMD	L/M	Colore	IP	Taglio mm	Prezzo al mt. (€)
<b>AL0790-M1</b>	Strip Led 24V	8	10	COB 384	384 Led/mt	6000K	IP20	20	<b>24,10</b>
<b>AL0791-M1</b>	Strip Led 24V	8	10	COB 384	384 Led/mt	4000K	IP20	20	<b>24,10</b>
<b>AL0792-M1</b>	Strip Led 24V	8	10	COB 384	384 Led/mt	2700K	IP20	20	<b>24,10</b>
<b>AL0794-M1</b>	Strip Led 24V	5	10	COB 384	384 Led/mt	6000K	IP20	20	<b>24,10</b>
<b>AL0795-M1</b>	Strip Led 24V	5	10	COB 384	384 Led/mt	4000K	IP20	20	<b>24,10</b>
<b>AL0796-M1</b>	Strip Led 24V	5	10	COB 384	384 Led/mt	2700K	IP20	20	<b>24,10</b>



### TEMPERATURA DEL COLORE

Le nostre Strip Led sono disponibili nelle temperature 2700K – 4000K – 6000K

## ALIMENTATORI

### ALIMENTATORI - CLASSE I - 12V-24V

Codice Articolo	Input	Output	Potenza	Corrente max	Dimensioni mm	IP	Prezzo pz. (€)
<a href="#">AL0800-00</a>	110V/240V	24V	50W	2,2A	93x82x30	IP20	<b>33,30</b>
<a href="#">AL0801-00</a>	110V/240V	12V	50W	4,2A	93x82x30	IP20	<b>33,30</b>
<a href="#">AL 0506-00</a>	110V/240V	24V	75W	3,2A	93x82x30	IP20	<b>32,00</b>
<a href="#">AL0803-00</a>	110V/240V	12V	75W	6,0A	93x82x30	IP20	<b>35,00</b>
<a href="#">AL0804-00</a>	110V/240V	24V	100W	4,5A	122x97x30	IP20	<b>44,20</b>
<a href="#">AL0805-00</a>	110V/240V	12V	100W	8,5A	122x97x30	IP20	<b>44,20</b>
<a href="#">AL0806-00</a>	110V/240V	24V	150W	6,5A	152x97x30	IP20	<b>52,20</b>
<a href="#">AL0807-00</a>	110V/240V	12V	150W	12,5A	152x97x30	IP20	<b>52,20</b>
<a href="#">AL0808-00</a>	110V/240V	24V	200W	8,8A	215x115x30	IP20	<b>82,30</b>
<a href="#">AL0809-00</a>	110V/240V	12V	200W	17,0A	215x115x30	IP20	<b>82,30</b>
<a href="#">AL0810-00</a>	110V/240V	24V	250W	10,4A	215x115x30	IP20	<b>86,60</b>
<a href="#">AL0811-00</a>	110V/240V	12V	250W	20,8A	215x115x30	IP20	<b>86,60</b>
<a href="#">AL0812-00</a>	110V/240V	24V	350W	14,6A	215x115x30	IP20	<b>89,80</b>
<a href="#">AL0813-00</a>	110V/240V	12V	350W	29,0A	215x115x30	IP20	<b>89,80</b>
<a href="#">AL0814-00</a>	110V/240V	24V	400W	16,6A	215x115x30	IP20	<b>99,80</b>
<a href="#">AL0815-00</a>	110V/240V	12V	400W	33,3A	215x115x30	IP20	<b>99,80</b>



### ALIMENTATORI ELETTRONICI - CLASSE II - 12V-24V

Codice Articolo	Input	Output	Potenza	Corrente max	Dimensioni mm	IP	Prezzo pz. (€)
<a href="#">AL0820-00</a>	90V/260V	12V	3.6W	0,3A	68x33x22	IP20	<b>17,20</b>
<a href="#">AL0823-00</a>	90V/260V	12V	6W	0,3A	42x42x22	IP20	<b>12,00</b>
<a href="#">AL0822-00</a>	90V/260V	12V	12W	1A	76x38x23	IP20	<b>21,00</b>
<a href="#">AL0821-00</a>	90V/260V	24V	12W	0,5A	76x38x23	IP20	<b>21,00</b>
<a href="#">AL0824-00</a>	90V/260V	12V	15W	1,2A	76x38x23	IP20	<b>24,90</b>
<a href="#">AL0825-00</a>	90V/260V	24V	15W	0,63A	76x38x23	IP20	<b>24,90</b>
<a href="#">AL0826-00</a>	90V/260V	12V	15W	1,5A	95x45x23	IP20	<b>32,00</b>
<a href="#">AL0827-00</a>	90V/260V	12V	24W	2A	68x33x22	IP20	<b>33,80</b>
<a href="#">AL0828-00</a>	90V/260V	12V	30W	2,5A	68x33x22	IP20	<b>44,20</b>
<a href="#">AL0829-00</a>	90V/260V	24V	36W	1,5A	68x33x22	IP20	<b>51,70</b>
<a href="#">AL0830-00</a>	90V/260V	12V	50W	4,16A	68x33x22	IP20	<b>53,80</b>
<a href="#">AL0831-00</a>	90V/260V	24V	50W	2A	68x33x22	IP20	<b>53,80</b>
<a href="#">AL0832-00</a>	90V/260V	12V	60W	5A	68x33x22	IP20	<b>70,20</b>
<a href="#">AL0833-00</a>	90V/260V	24V	60W	2,5A	68x33x22	IP20	<b>48,50</b>
<a href="#">AL0834-00</a>	90V/260V	12V	75W	6A	68x33x22	IP20	<b>72,50</b>
<a href="#">AL0835-00</a>	90V/260V	24V	75W	3,125A	68x33x22	IP20	<b>56,20</b>
<a href="#">AL0836-00</a>	90V/260V	12V	100W	8,33A	68x33x22	IP20	<b>83,10</b>
<a href="#">AL0837-00</a>	90V/260V	12V	150W	12,5A	68x33x22	IP20	<b>92,40</b>



## PROFILI LED

### Art. AL1000-M3

Profilo alluminio + cover in PMMA

Anodizzato

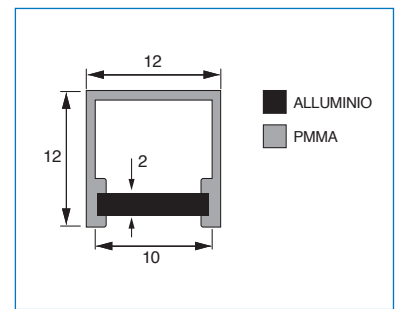
Lunghezza barre 3 mt.

Potenza max applicabile (striscia LED) 15 W/m

Libera installazione

**Prezzo listino** Euro 25,50

Barra da 3 m compresa cover



### Art. AL1001-M3

Profilo alluminio + cover in PMMA

Anodizzato

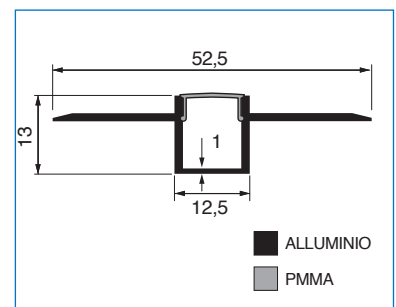
Lunghezza barre 3 mt.

Potenza max applicabile (striscia LED) 35 W/m

Incasto per cartongesso

**Prezzo listino** Euro 34,70

Barra da 3 m compresa cover



### Art. AL1002-M3

Profilo alluminio + cover in PMMA

Anodizzato

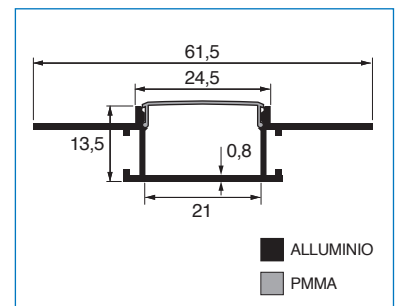
Lunghezza barre 3 mt.

Potenza max applicabile (striscia LED) 15 W/m

Incasto per cartongesso

**Prezzo listino** Euro 38,40

Barra da 3 m compresa cover



### Art. AL1003-M3

Profilo alluminio + cover in PMMA

Anodizzato

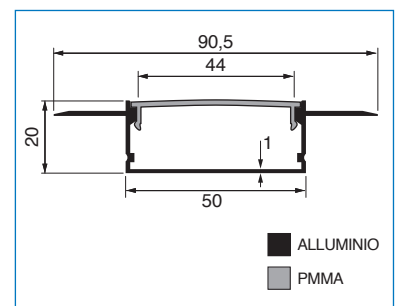
Lunghezza barre 3 mt.

Potenza max applicabile (striscia LED) 50 W/m

Incasto per cartongesso

**Prezzo listino** Euro 49,60

Barra da 3 m compresa cover



### Art. AL1004-M3

Profilo alluminio + cover in PMMA

Anodizzato

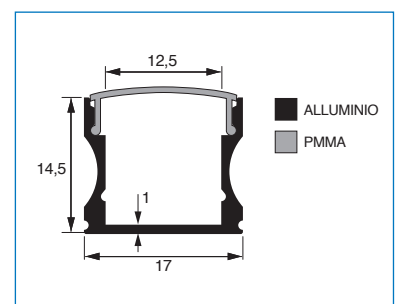
Lunghezza barre 3 mt.

Potenza max applicabile (striscia LED) 20 W/m

Incasto - parete

**Prezzo listino** Euro 17,70

Barra da 3 m compresa cover





## PROFILI LED

### Art. AL1005-M3

Profilo alluminio + cover in PMMA

Anodizzato

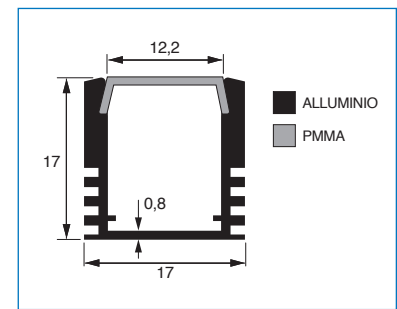
Lunghezza barre 3 mt.

Potenza max applicabile (striscia LED) 20 W/m

Incasso - parete

**Prezzo listino** Euro 17,70

Barra da 3 m compresa cover



### Art. AL1006-M3 pieghevole

Profilo alluminio + cover in PMMA

È possibile curvarlo

Anodizzato

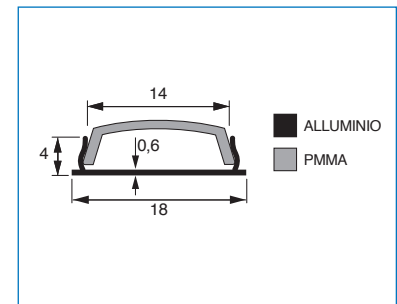
Lunghezza barre 3 mt.

Potenza max applicabile (striscia LED) 25 W/m

Incasso - sospensione

**Prezzo listino** Euro 12,10

Barra da 3 m compresa cover



### Art. AL1007-M3

Profilo alluminio + cover in PMMA

Anodizzato

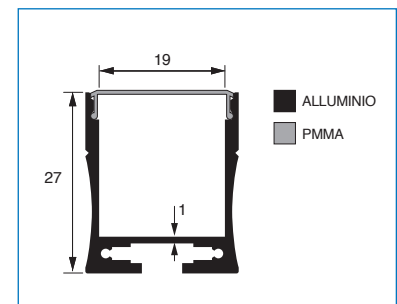
Lunghezza barre 3 mt.

Potenza max applicabile (striscia LED) 50 W/m

Incasso - parete - sospensione

**Prezzo listino** Euro 37,40

Barra da 3 m compresa cover.



### Art. AL1008-M3

Profilo alluminio + cover in PMMA

Anodizzato

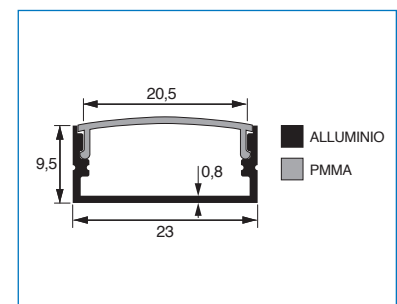
Lunghezza barre 3 mt.

Potenza max applicabile (striscia LED) 20 W/m

Incasso - parete

**Prezzo listino** Euro 14,80

Barra da 3 m compresa cover



### Art. AL1009-M3

Profilo alluminio + cover in PMMA

Anodizzato

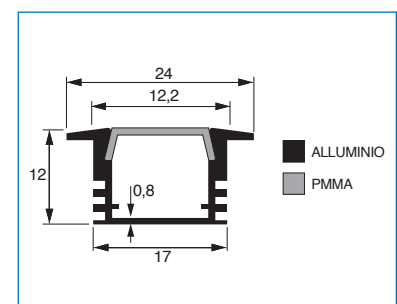
Lunghezza barre 3 mt.

Potenza max applicabile (striscia LED) 18 W/m

Incasso - parete

**Prezzo listino** Euro 15,90

Barra da 3 m compresa cover



## PROFILI LED

### Art. AL1010-M3

Profilo alluminio + cover in PMMA

Calpestabile

Anodizzato

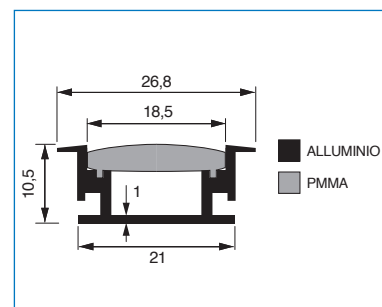
Lunghezza barre 3 mt.

Potenza max applicabile (striscia LED) 30 W/m

Incasso - parete

**Prezzo listino** Euro 33,70

Barra da 3 m compresa cover



### Art. AL1011-M3

Profilo alluminio + cover in PMMA

Opalina quadra o tonda

Anodizzato

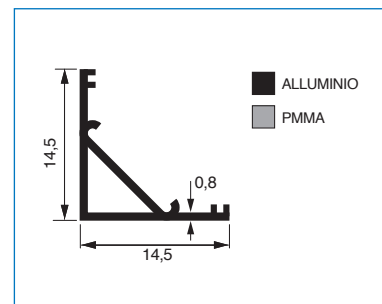
Lunghezza barre 3 mt.

Potenza max applicabile (striscia LED) 15 W/m

Incasso - parete

**Prezzo listino** Euro 12,60

Barra da 3 m compresa cover



### Art. AL1012-M3

Profilo alluminio + cover in PMMA

Anodizzato

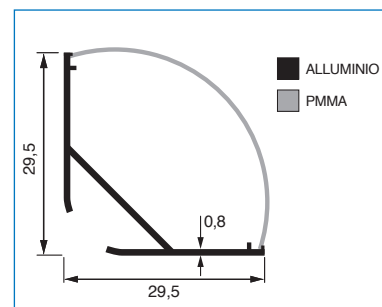
Lunghezza barre 3 mt.

Potenza max applicabile (striscia LED) 20 W/m

Incasso - parete - sospensione

**Prezzo listino** Euro 24,30

Barra da 3 m compresa cover



### Art. 2000-CL

Articolo clips

Euro 0,17 cad

### Art. 2000-TA

Articolo tappo

Euro 0,17 cad

# PRONTI PER IL FAI-DA-TE ALGO?

Con i robusti profili strutturali in alluminio Algo e con la vasta scelta di accessori e di elementi integrativi disponibili a catalogo, è possibile creare strutture solide e leggere



## OPALINA PER LED - scatta su tutti i profili con cava da 8 mm

### Art. G 002-0000

Opalina a scatto da 8 mm in plastica bianca.  
Si applica su tutti i profili strutturali con cava da 8 mm (vedi catalogo 75G).  
Lunghezza barre 2 mt.

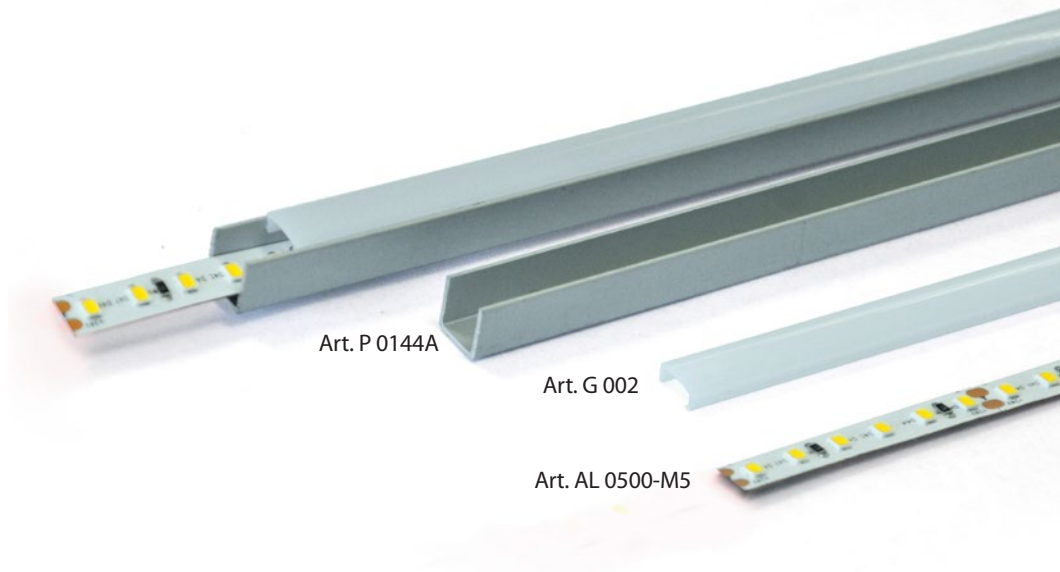
**Prezzo listino** Euro 3,05/mt.

### Art. P 0144A

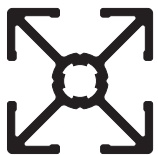
Profilo in alluminio 10x10x1,0 mm con cava interna da 8 mm.  
Lunghezza barre 2-3-4 mt.

**Prezzo listino** Euro 2,55/mt.

I prezzi sono da intendersi + IVA



## PROFILI STRUTTURALI - con cava da 8 mm



**Art. S 030A**

Profilo 30x30 mm.



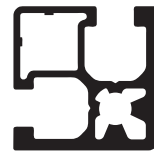
**Art. S 031A**

Profilo 30x30 mm.



**Art. S 116A**

Profilo 18,6x31,8 mm.



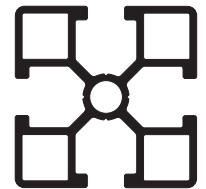
**Art. S 118A**

Profilo 31,8x31,8 mm.



**Art. S 180A**

Profilo 31,8x31,8 mm.



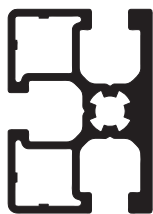
**Art. S 041A**

Profilo 40x40 mm.



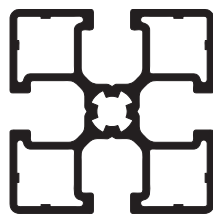
**Art. S 117A**

Profilo 18,6x45 mm.



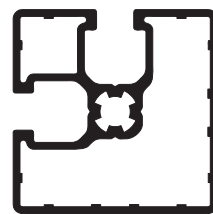
**Art. S 190A**

Profilo 31,8x45 mm.



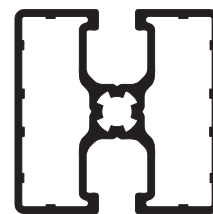
**Art. S 045A**

Profilo 45x45 mm.



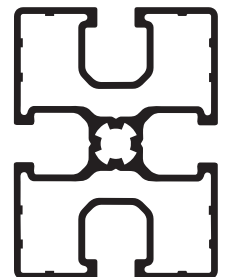
**Art. S 047A**

Profilo 45x45 mm.



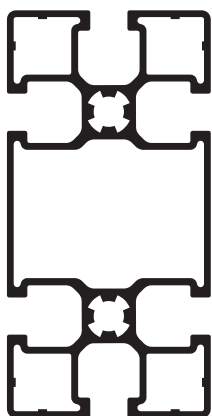
**Art. S 046A**

Profilo 45x45 mm.



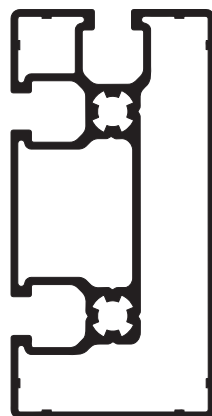
**Art. S 060A**

Profilo 45x60 mm.



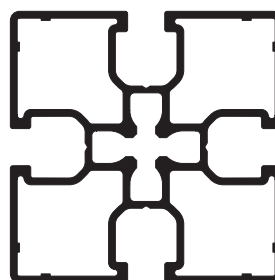
**Art. S 049A**

Profilo 45x90 mm.



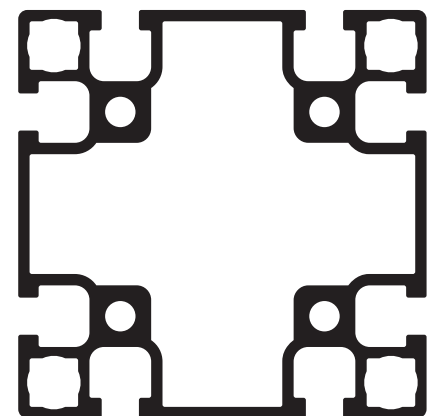
**Art. S 090A**

Profilo 45x90 mm.



**Art. S 061A**

Profilo 60x60 mm.



**Art. S 453A**

Profilo 90x90 mm.



PUOI TROVARE E SCARICARE  
I NOSTRI CATALOGHI SUL SITO WEB:  
**www.algoalluminio.it**



www.andycott.net | 04/2023



# AL.GO.®

**PROFILI E LAMIERE IN ALLUMINIO - ACCESSORI**

**AL.GO. s.a.s**  
**di Ongaro Giancarlo & C**  
**Via Augusto Erba 31**  
**20066 MELZO (MI)**

Orario per ritiro merce:  
dal lunedì al venerdì  
ore 9-12 / 13-16

Cod. Fisc. e P. IVA: 00709000152

Tel. +39-02.75.60.260 (4 linee)  
Fax +39-02.75.60.258

e-mail:  
algo@algoalluminio.it  
preventivi@algoalluminio.it

**www.algoalluminio.it**